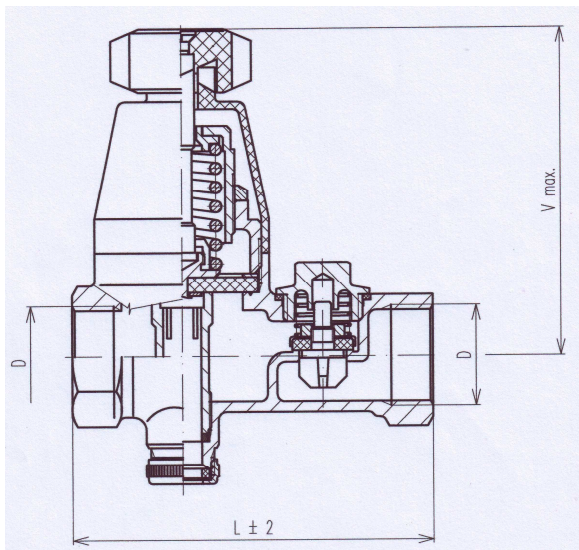


TE-1847 - Poistný ventil pre elektrický boiler



Popis:

Poistný ventil je z mosadze, telo, zátka a sedlo majú povrchovú úpravu nikel, gombík a krycia kapňa je z plastu odolávajúceho pracovným teplotám a tlakom. Membrána je z gummy a tesnenia sú z vhodného materiálu odolávajúceho pracovným tlakom a teplotám. Pružiny sú z antikórového drôtu.

Ventil sa dodáva nastavený na pretlak $0,63 \pm 0,03$ MPa a je zaplombovaný plombovacím štítkom, po porušení plomby výrobca neručí za správnu funkciu poistného ventilu. Súčasťou ventilu je spätný ventil.

Použitie :

Poistný ventil je určený pre tlakové elektrické ohrievače v rozvodoch pitnej a úžitkovej vody do maximálneho pracovného tlaku 0,6 MPa a teploty 80°C.

Výrobok	Výr. číslo	D	L ± 2	Vmax.
TE-1847 DN15	417585	G 1/2	90	85
TE-1847 DN20	417584	G 3/4	95	85

Príslušenstvo:

TE-1847-01 Odtoková časť

Náhradné diely :

T-1847-25 Kuželka poistného ventilu

